

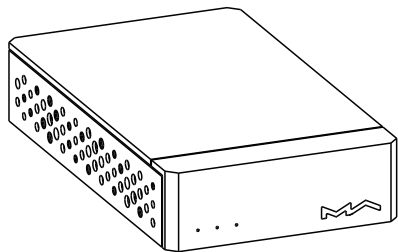


SI-1

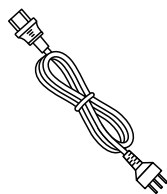
音频级网络隔离器

使用说明书

包装清单	01
部件与名称	02
前面	02
后面	03
附录	05
技术规格	05
重量和尺寸	05
注意	06



主机

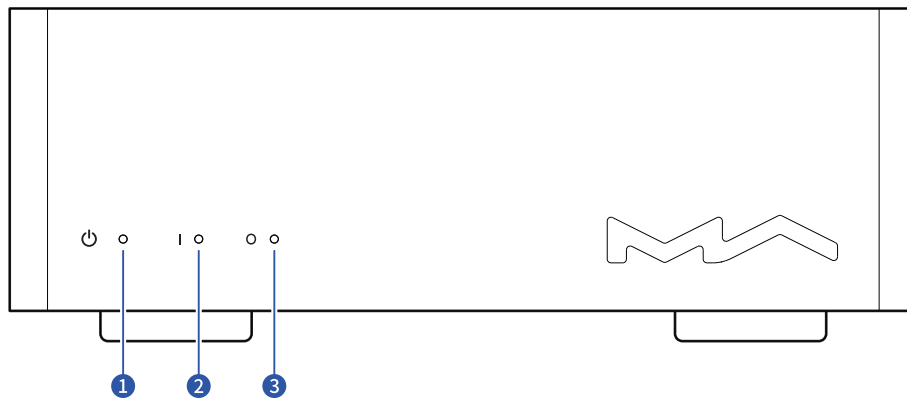


电源线



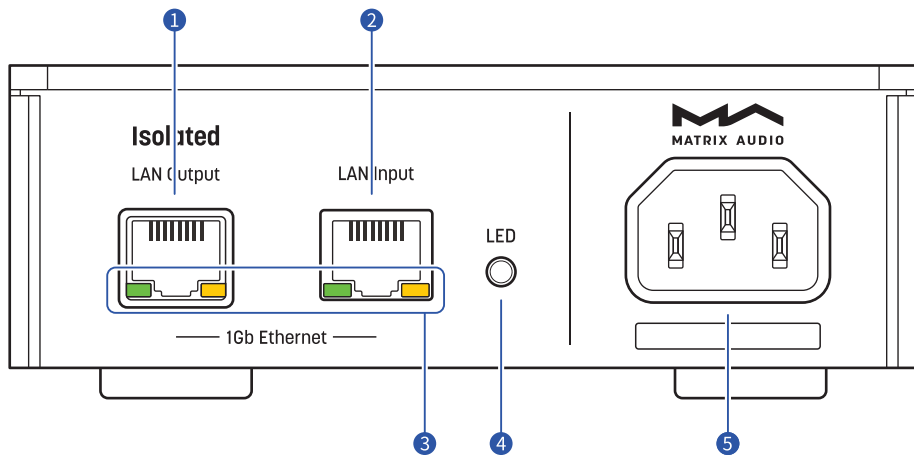
印刷品

前面



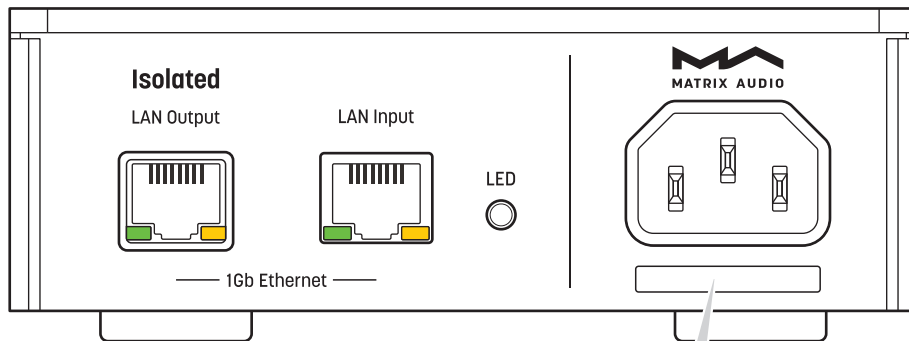
- ① **电源指示灯**
连接电源后指示灯亮起。
- ② **以太网输入指示灯**
连接有效的以太网时 LED 长亮, 无连接时熄灭。
- ③ **以太网隔离输出指示灯**
连接有效的以太网时 LED 长亮, 无连接时熄灭。

后面



- 1 隔离以太网输出**
具有光电隔离的最高 1Gbps 的 RJ45 接口。
- 2 以太网输入**
最高 1Gbps 的 RJ45 接口。
- 3 以太网指示灯**
绿色长亮表示 1Gbps 链路连通，黄色闪烁表示数据传输。
绿色熄灭表示 10/100Mbps 链路连通，黄色闪烁表示数据传输。
绿色、黄色熄灭表示无连接。
- 4 LED 设置按钮**
单次按下此按钮开启或者关闭后面板 LED 指示灯，避免在暗光环境下 LED 闪烁造成光线干扰。
- 5 电源输入**
SI-1 内部配备了高质量的密封环型变压器和多路超低噪声的线性电源，为最大程度保证低噪声性能和安全性，请您务必使用带有接地端子的三芯电源线，并保证地线可靠连接，否则本机外壳可能会有轻微带电的触感。

后面



连接电源前, 务必确认输入电压符合标签上的适用范围。

技术规格

网络标准

IEEE 802.3 : 10BASE-T
IEEE 802.3 u : 100BASE-X
IEEE 802.3 z : 1000BASE-T
IEEE 802.3 ab : 1000BASE-T

端口

1 x 1Gbps/100Mbps/10Mbps RJ45
1 x 1Gbps/100Mbps/10Mbps RJ45 光电隔离

指示灯

前面板具有一个电源指示灯
前面板具有两个连接状态指示灯
后面板每端口具有两个速度/连接/活动指示灯

MAC 地址深度

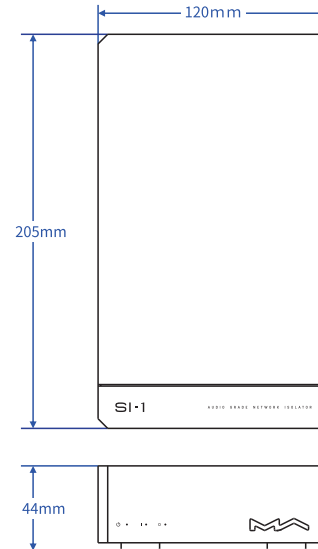
2K MAC 地址表深度

电源规格

电源电压: AC 100V-120V 50/60Hz 或 AC 220V-240V 50/60Hz 出厂固定
电源功率: < 15W

重量和尺寸

重量: 1.54 千克 (3.39磅)
尺寸: 宽 120mm (4.72英寸)
深 205mm (8.07英寸)
高 44mm (1.73英寸)



*本产品功能及规格更改恕不另行通知。

- 本设备仅限室内使用。
- 为了充分通风, 设备周围建议保留不少于5厘米的空间。
- 通风孔不要覆盖诸如报纸、桌布和窗帘等物品而妨碍通风。
- 设备上不要放置裸露的火焰源, 如点燃的蜡烛等。
- 如果在热带地区使用该设备, 请注意防范白蚁、蠹虫、木蜂、蟑螂等昆虫通过通风散热孔进入设备内部。
- 本设备不得遭受水滴或水溅, 请不要在设备上或设备附近放置诸如花瓶、水杯等装满液体的物品。